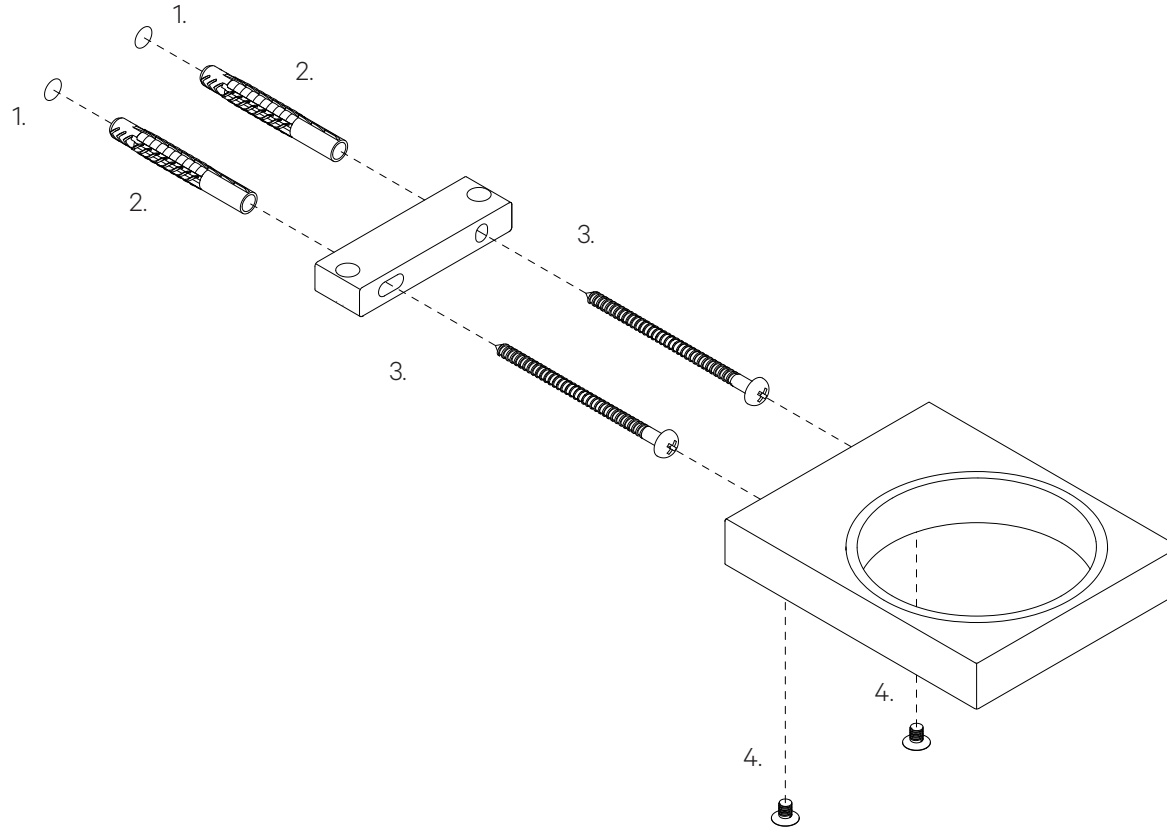


DECOR WALTHER®

Since 1973



Anleitung Wandmontage

1. Markieren Sie den Lochabstand an der Wand.
2. Bohren Sie an den Markierungen und setzen Sie die Dübel.
3. Schrauben Sie die Montageplatte an die Wand.
4. Befestigen Sie den Wandhalter an der Montageplatte mit den Inbusschrauben.

Instructions wall mounting

1. Mark the center hole distance on the wall.
2. Drill holes at the marks and place the dowels.
3. Install the mounting plate on the wall.
4. Mount the wall holder on the mounting plates by tightening the Allen screws.

Instructions de montage mural

1. Marquer la distance de forage sur le mur.
2. Forer les marquages et placer les chevilles.
3. Fixer le panneau de montage par la vis.
4. Fixer le support mural sur le panneau de montage par les vis Allen.

Istruzioni di montaggio a parete

1. Marcare la distanza dei fori sulla parete.
2. Forare le marcature e inserire i tasselli.
3. Fissare la placca di montaggio con le viti alla parete.
4. Fissare il supporto da parete sulla placca di montaggio con le viti a brugola.

CONTRACT WSP | CONTRACT WSS | CONTRACT WMG | CONTRACT DW94

MONTAGE MOUNTING MONTAGE MONTAGGIO



DECOR WALTHER EINRICHTUNGS GMBH
BETTINASTRASSE 72 D-63067 OFFENBACH AM MAIN
INFO@DECOR-WALTHER.DE WWW.DECOR-WALTHER.DE

19.01.2023 / IS

Alle Angaben ohne Gewähr. Maß- und Modelländerungen vorbehalten.

All informations without guarantee. Measurement and design are subject to alteration.

Toutes les données sans garantie. Les dimensions et les modèles peuvent être modifiés.

Tutti i dati senza garanzia. Le dimensioni e i modelli sono soggetti a modifiche.