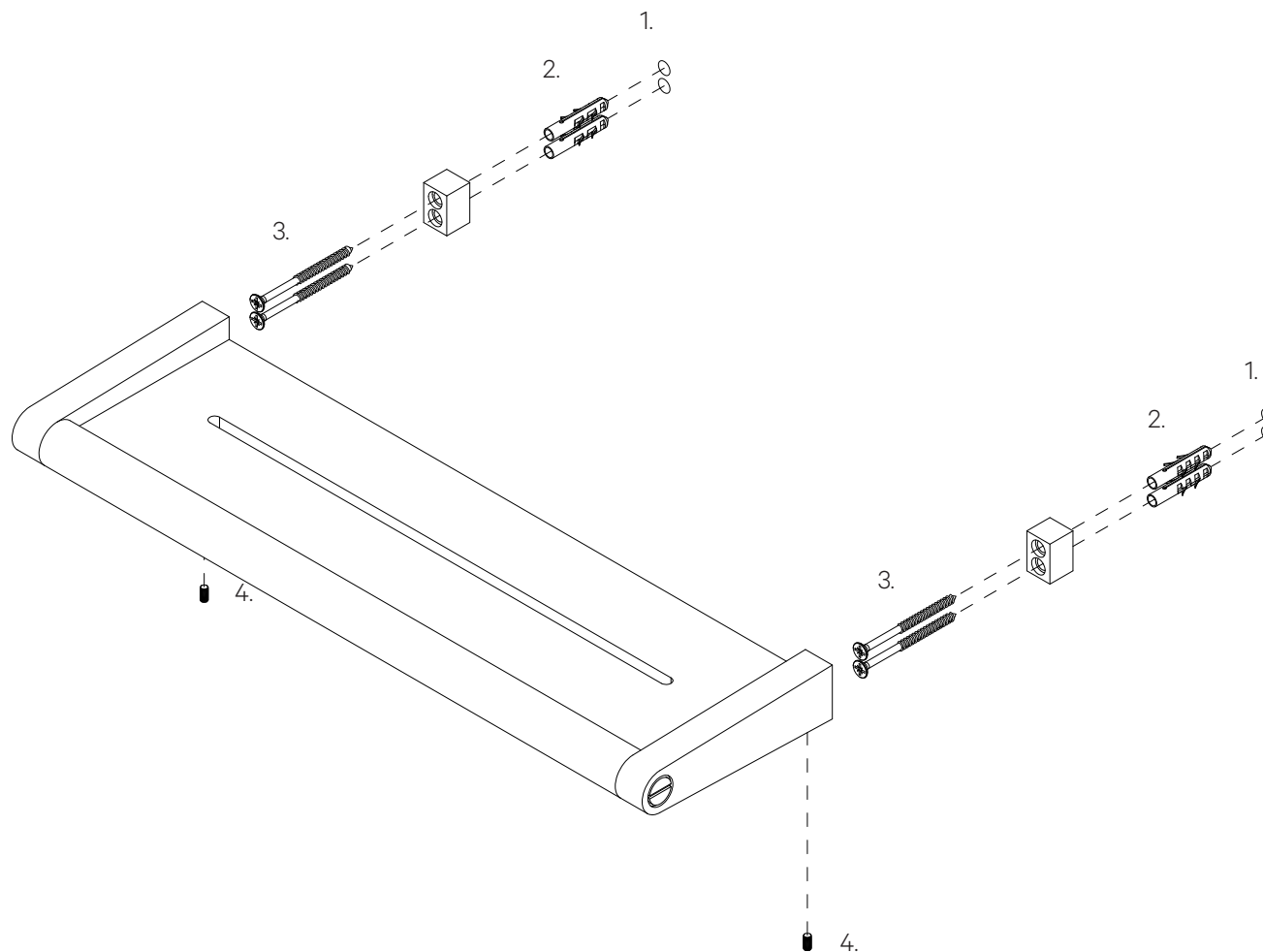


DECOR WALTHER®

Since 1973



Anleitung Wandmontage

1. Markieren Sie den Lochabstand an der Wand.
2. Bohren Sie an den Markierungen und setzen Sie die Dübel.
3. Schrauben Sie die Wandhalterungen an die Wand. Beachten Sie, dass Schrauben und Dübel evtl. den baulichen Gegebenheiten angepasst werden müssen.
4. Schieben Sie die Duscablage über die Wandhalterungen und schrauben Sie die Madenschrauben fest.

Instructions wall mounting

1. Mark the center hole distance on the wall.
2. Drill holes at the marks and place the dowels.
3. Screw the wall brackets to the wall. Make sure to use screws and wall plugs which are appropriate for the given circumstances.
4. Slide the shower tray over the wall brackets and tighten the grub screws.

Instructions de montage mural

1. Marquez la distance de forage sur le mur.
2. Forez les marquages et placez les chevilles.
3. Vissez les supports au mur. Veuillez noter que les vis et les chevilles doivent être adaptées à la construction et le mur utilisé.
4. Faites glisser la tablette de douche sur le support mural et vissez la vis.

Istruzioni di montaggio a parete

1. Marcare la distanza dei fori sulla parete.
2. Forare le marcature e inserire i tasselli.
3. Avvitare la staffa a parete alla parete. Si prega di notare che viti e tasselli siano adatti per le condizioni strutturali.
4. Far scorrere il piatto doccia sui supporti a parete e fissarlo tramite le vite appropriate.

SOHO DA

MONTAGE MOUNTING MONTAGE MONTAGGIO



DECOR WALTHER EINRICHTUNGS GMBH
BETTINASTRASSE 72 D-63067 OFFENBACH AM MAIN
INFO@DECOR-WALTHER.DE WWW.DECOR-WALTHER.DE

21.03.2025 / FG

Alle Angaben ohne Gewähr. Maß- und Modelländerungen vorbehalten.
All informations without guarantee. Measurement and design are subject to alteration.
Toutes les données sans garantie. Les dimensions et les modèles peuvent être modifiés.
Tutti i dati senza garanzia. Le dimensioni e i modelli sono soggetti a modifiche.